

Criptografía y Seguridad de Datos

Protección de redes: Sistemas Confiables

Carlos Figueira.

Universidad Simón Bolívar

Basado en láminas del Profesor

Henric Johnson (<http://www.its.bth.se/staff/hjo/>)

henric.johnson@bth.se

Contenido

Sistemas confiables (*trusted*)

- Control de acceso a datos
- Concepto de sistema seguro
- Defensa Caballo de Troya

Sistemas Confiables

- Una manera de mejorar la capacidad de un sistema para defenderse contra intrusos y programas maliciosos es implementar tecnología de Sistemas Confiables (*Trusted Systems*)

Control de Acceso a los Datos

- Se requiere la identificación del usuario (*log in*) para acceder al sistema
- Asociado con cada usuario, existe un perfil que especifica las operaciones y accesos a archivos permitidos
- El sistema de operación verifica cumplimiento de reglas basadas en el perfil de usuario

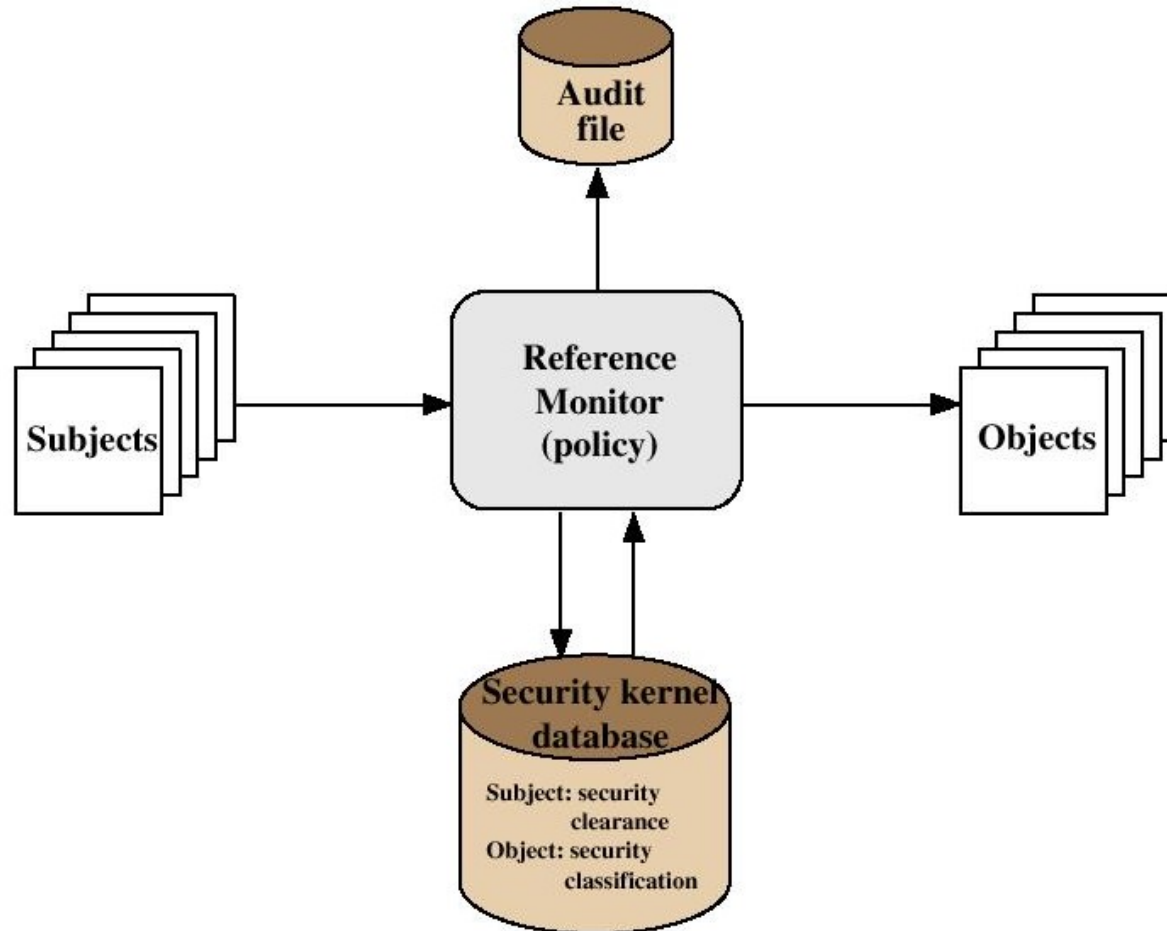
Concepto de Sistema Confiable

- Protección de datos y recursos sobre la base de niveles de seguridad (p.e. militar)
- Los usuarios obtienen permiso de acceso a ciertas categorías de datos

Concepto de Sistemas Confiables

- Seguridad multinivel
 - Definición de múltiples categorías o niveles de datos
- Un sistema seguro multinivel garantiza:
 - Un actor sólo puede leer un objeto de menor o igual nivel de seguridad (Propiedad de seguridad simple)
 - Un actor sólo puede escribir un objeto de mayor o igual nivel de seguridad (Propiedad *-)

Concepto de Sistema Confiable



Monitor de referencias

- Elemento de control en el S.O. y equipo de un computador que regula acceso de usuarios a objetos, de acuerdo a parámetros de seguridad
- El monitor tiene acceso a un archivo (BD de núcleo de seguridad)
- Verifica cumplimiento de reglas de seguridad

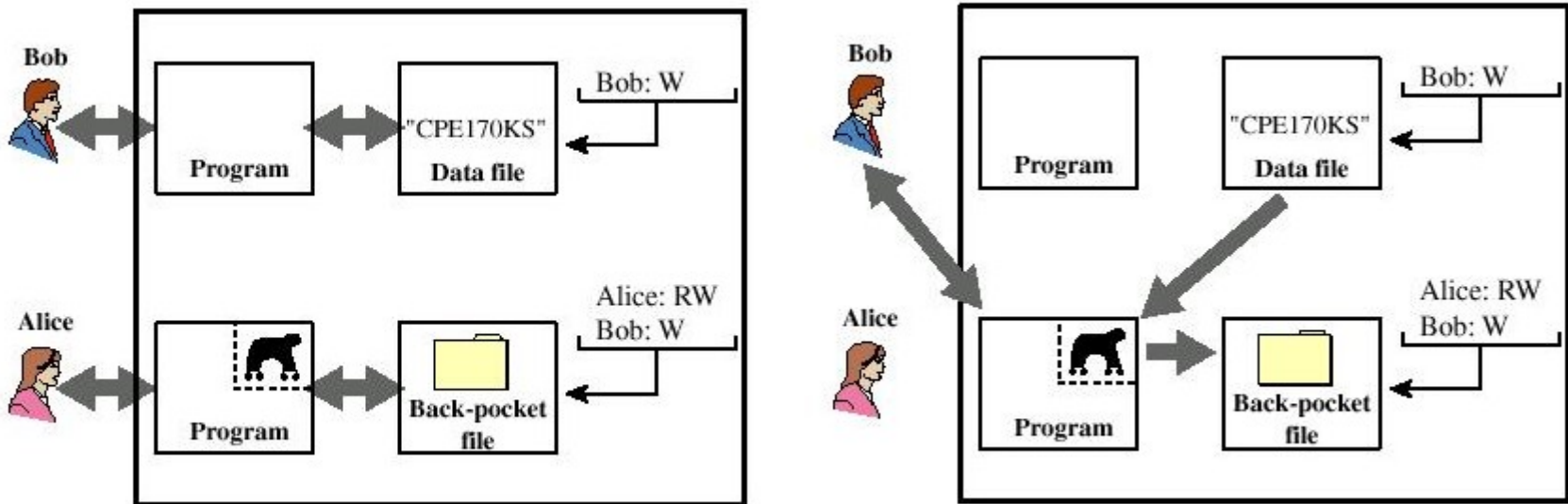
Propiedades del Monitor

- *Mediación*: las reglas de seguridad son verificadas en cada acceso
- *Aislamiento*: el monitor y la BD están protegidas contra modificaciones no autorizadas
- *Verificabilidad*: la correctitud del monitor debe ser matemáticamente demostrable

Defensa contra Caballos de Troya

- S.O. Confiables, seguros, son una forma de protección contra ataques de *troyanos*

Defensa contra Caballos de Troya



Defensa contra Caballos de Troya

