



# Norma ISO 9000-3

Francisco D'Angelo  
Douglas García  
Claudia Herrera  
Luis Laviosa

# Norma ISO 9000-3

## Marco Teórico

- Reseña sobre concepto de calidad y descripción de las normas ISO

## Norma ISO 9000-3

- Generalidades, Campo de Aplicación y Alcance

## Análisis de la Norma ISO 9000-3

- Uso y Beneficios

## Secciones de la norma

- Descripción de las partes presentes en la norma



# Marco Teórico

- ◉ ¿Qué se entiende por Calidad?

Según ISO 8402, *“Calidad son todas las características que permiten que un producto satisfaga necesidades explícitas o implícitas a un costo aceptable.”*

De esta manera podemos decir que la calidad de los productos puede ser medida a través de la comparación de sus características y atributos.

# Marco Teórico

---

- ◉ ¿Qué es ISO?

La Organización Internacional para la Estandarización es la agencia especializada en estandarización más grande a nivel mundial, establecida en 1947 con la finalidad de promover la estandarización internacional para facilitar el intercambio de bienes y servicios así como de desarrollo científico y tecnológico.



International  
Organization for  
Standardization

# ISO

Actualmente ISO abarca los estándares nacionales en 159 países. ISO comprende alrededor de 180 comités técnicos encargados de desarrollar desde las abreviaturas de los sistemas de medición hasta la especificación detallada de los productos a evaluar.

ISO establece los estándares de calidad en respuesta a las necesidades claramente expresadas por los sectores y stakeholders sobre determinado producto.

# Serie de estándares ISO 9000

---

Son un grupo de 5 estándares internacionales de administración y aseguramiento de calidad genéricos, es decir, aplicables a cualquier producto.

La certificación ISO 9000 no es un requerimiento legal para acceder a mercados internacionales sin embargo es un gran beneficio como una herramienta de competencia de mercado. mercadeo



# Beneficios ISO 9000

- ◉ Garantizar la calidad del producto.
- ◉ Evita costos de inspecciones finales, costos de garantías y reprocesos.
- ◉ Se reduce el número de auditorías de los clientes a los procesos de producción.
- ◉ Mayor aceptación por parte del cliente y acogida en los mercados tanto nacionales como internacionales.

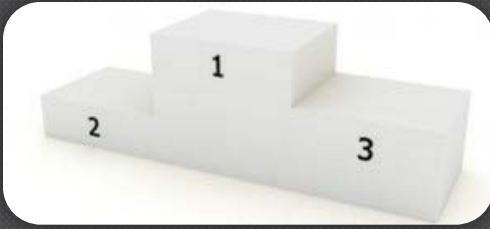


# Certificación ISO

La empresa certificada debe ser periódicamente supervisada para asegurar que el sistema de calidad está siendo mantenido, en muchos casos las auditorías totales se requieren después de un tiempo aproximado de 3 o 4 años.

Si existen faltas en el sistema de calidad, la certificación es suspendida o cancelada dependiendo de la situación.





# Norma ISO 9000-3

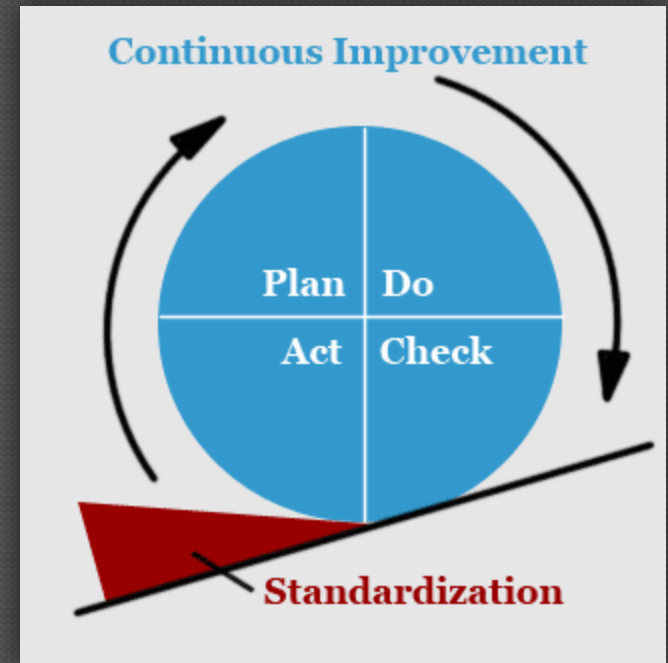
La norma ISO 9000-3 son los estándares utilizados para el desarrollo, suministro y mantenimiento del software.

Ámbito de aplicación:

- Desarrollo de Sistemas de Información
- Procesos del Ciclo de vida
- Calidad de Software

# Alcance de la ISO 9000-3

Con la norma se busca dar orientaciones en situaciones en las que se exija la demostración de la capacidad de un proveedor para desarrollar, suministrar y mantener productos de software. La norma sugiere clases de control y métodos para la producción de software que satisfaga los requisitos establecidos.



Ideal de la auditoría  
ISO 9000

# Análisis de la ISO 9000-3

---

ISO 9000-3 sirve para interpretar la norma ISO 9001 en el ámbito de la Ingeniería de Software.

De hecho, su nombre es:

*“Guía para la aplicación de ISO 9001 para el desarrollo, la aplicación y mantenimiento de software.”*

# Análisis de la ISO 9000-3

---

La norma ISO 9000-3 es requerida por todas las compañías desarrolladoras de software para:

- Incursionar en el mercado europeo
- Cubrir las expectativas de los clientes
- Obtener beneficios de calidad
- Como estrategia de mercado
- Para reducir costos de producción

# Análisis de la ISO 9000-3

---

Algunos de los beneficios que se obtienen con la certificación de la Norma ISO 9000-3 son:

- Mejor documentación de los sistemas
- Cambio cultural positivo
- Incremento en la eficiencia y productividad
- Mayor percepción de calidad
- Se amplía la satisfacción del cliente
- Se reducen las auditorías de calidad
- Agiliza el tiempo de desarrollo de un sistema

# Clausulas de la ISO 9000-3

NUMERO	CLAUSULA
4.1	Administración de la Responsabilidad
4.2	Sistema de Calidad
4.3	Auditorias Internas del Sistema de Calidad
4.4	Acción Correctora
5.1	General
5.2	Revisión del Contrato
5.3	Especificación de los requerimientos de la Organización
5.4	Planificación del desarrollo
5.5	Planificación de la Calidad
5.6	Diseño e Implementación
5.7	Testeo y Validación
5.8	Aceptación
5.9	Generación, Entrega e Instalación
5.10	Mantenimiento
6.1	Administración de la Configuración
6.2	Documentos de Control
6.3	Calidad de los Archivos
6.4	Medidas
6.5	Reglas y Convenciones
6.6	Herramientas y Técnicas
6.7	Compra
6.8	Productos de software incluidos
6.9	Formación

# Secciones de la ISO 9000-3

---

## ● Administración de la Responsabilidad

La dirección de la empresa debe definir y documentar su política y sus objetivos con respecto a la calidad.

Las responsabilidades, autoridades y relaciones entre todo personal, cuyo trabajo afecte la calidad del producto, deben ser definidas.

# Secciones de la ISO 9000-3

---

## ● Sistemas de Calidad

La empresa debe establecer y mantener un sistema de calidad documentado que debe incluir:

- Instructivos para la preparación de procedimientos del sistema de calidad.
- Instrucciones para la aplicación efectiva de los procedimientos.

## ● Auditorias internas de calidad

La empresa debe llevar un sistema de auditorias internas de calidad y sus resultados deben ser documentados.



# Secciones de la ISO 9000-3

---

## ● Revisión de Contratos



La empresa debe establecer y mantener procedimientos para la revisión de los contratos y para la coordinación de estas actividades.

De esta forma asegurar que la empresa tiene la capacidad de cumplir con todos los requerimientos contractuales.

# Secciones de la ISO 9000-3

---

## ◉ Control de Documentos y Datos

La empresa debe establecer y mantener procedimientos para controlar todos los documentos y datos.

Todo documento debe estar disponible, y los documentos obsoletos deben ser removidos.

## ◉ Planificación del diseño y el desarrollo

Esta clausula exige la definición de un proceso disciplinado o metodología.

# Secciones de la ISO 9000-3

---

## ◉ Inspección y pruebas

La empresa debe asegurar que los productos no se utilicen o procesen hasta que sean inspeccionados y verificados.

Se deben establecer y mantener registros que contengan el criterio de aceptación del producto.

## ◉ Control, Calibración y Mantenimiento de los equipos de inspección, medición y pruebas utilizados por la empresa

# Secciones de la ISO 9000-3

---

## ● Control del producto no conforme

Los productos que no cumplan los requerimientos, especificados no deben ser instalados, usados o puestos en producción.

## ● Acciones correctivas y preventivas

## ● Control de los registros de calidad

# Secciones de la ISO 9000-3

---

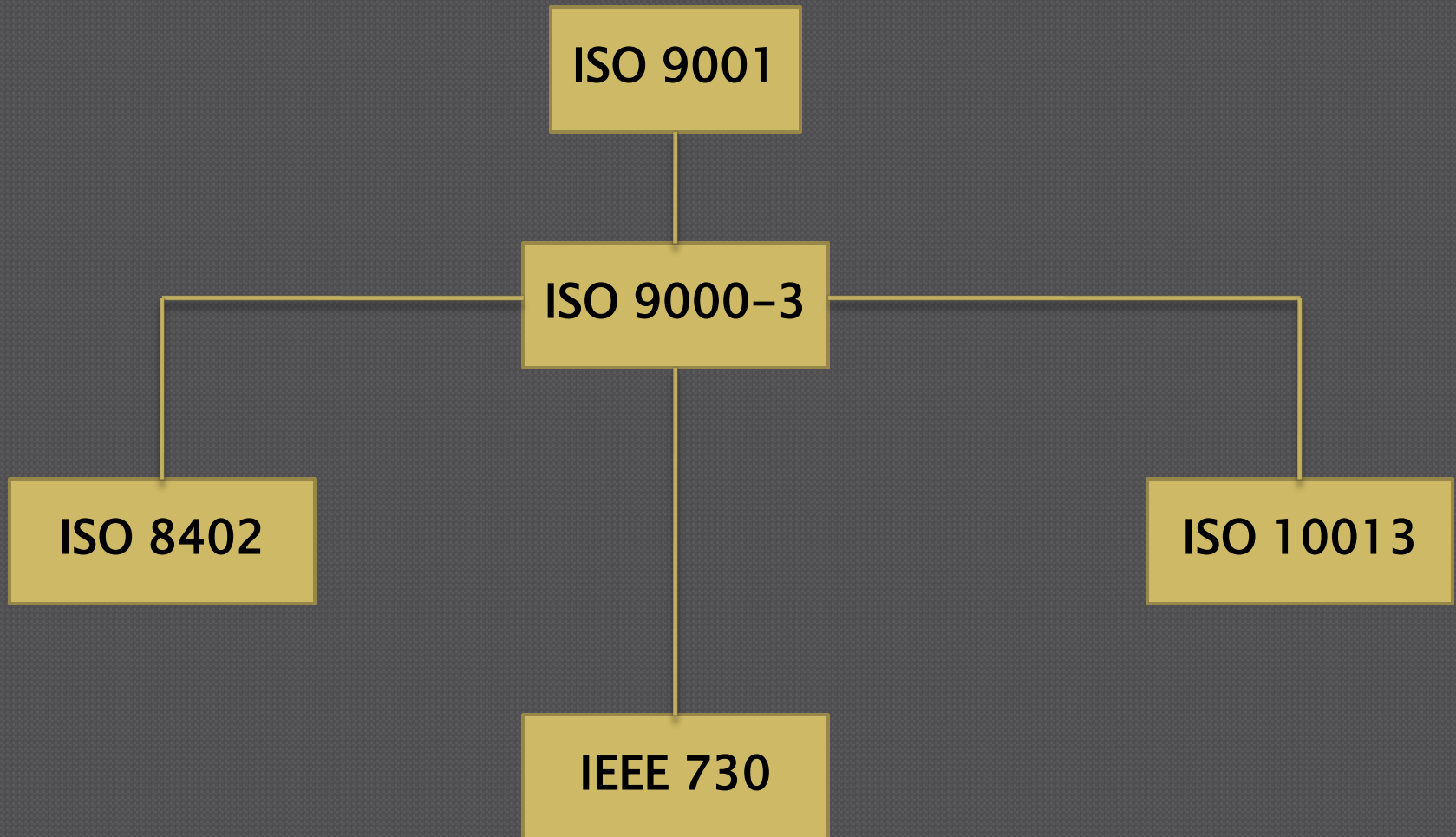
## ● Capacitación

La empresa debe establecer y mantener procedimientos para identificar las necesidades de capacitación y proveer entrenamiento a todo el personal, que además debe ser calificado con base a su educación, entrenamiento o experiencia.

## ● Estadísticas

La empresa debe mantener un registro de estadísticas adecuadas para verificar el estado del proceso.

# ISO 9000-3 y otros estándares





International  
Organization for  
Standardization

*La ISO 9000–3 nos proporciona una guía útil que nos sirve para detectar y corregir una serie de problemas de los productos software, consiguiendo tras su aplicación una mejora en la calidad de los mismos.*

---

**FIN**

**¿Preguntas?**